



DRAHTLOSE, DIGITALE PRÄSIDENTEN- SPRECHSTELLE MCW-D 523 MIT LAUTSPRECHER

Best.-Nr. 479.756



MERKMALE

- Hohe Störsicherheit und Abhörsicherheit bei Datenübertragung durch spezielles Modulationsverfahren DSSS (Direct Sequence Spread Spectrum) auch im Einsatz mit weiteren Funk-Systemen
- Drahtlose Übertragung mit integrierter Sende- / Empfangsantenne im weltweit zugelassenen 2,4 GHz-Frequenzband
- Digital verschlüsselte Audiosignale gegen unberechtigtes Ab- und Mithören
- Integrierter Breitbandlautsprecher mit Sprachverzerrung und leichtem Neigewinkel
- Schwanenhalsmikrofon mit hervorragender Audioqualität
- Roter Leuchtring am Schwanenhals leuchtet bei Sprechbereitschaft der Sprechstelle
- Mikrofontaste zum Ein- und Ausschalten der Sprechstelle
- Löschtaste „Clear“ zum Abschalten aller aktiven Delegiertensprechstellen
- Frei programmierbare Funktionstaste für unterschiedliche Prioritäten oder externe Steuerungen
- Grüne LED für Mikrofon eingeschaltet und sprechbereit
- DC-Anschluss für Gleichspannungsbetrieb und Akkuladung
- Ladekontakte für Ladekoffer
- Betriebsanzeige
- 3,5 mm Stereo-Klinke als Dokumentationsausgang für Anschluss von Recordern, PC mit Aufnahmesoftware steno-s etc.
- Hochwertiges Kunststoffgehäuse mit reflexionsfreier, kratzfester Nextel®-Oberflächenbeschichtung
- Prozessorprogrammierung ermöglicht die Einstellung folgender Parameter:
Lautsprecherpegel, Mitschneide- / Kopfhörerpegel, Auto-Off-Verhalten, sprachgesteuerte Einschaltung
- Lautsprecherabsenkung bei eingeschaltetem Mikrofon fest auf -15 dB eingestellt
- Auto-Off-Schaltung für Mikrofon bei Nichtbesprechen
- Programmierung erfolgt über die Steuerzentrale online mit entsprechender Konfigurationssoftware
- APO = Automatische Sprechstellenabschaltung bei Stand-by-Befehl von der Steuerzentrale oder bei abgeschalteter Steuerzentrale
- Prozessorgesteuerte Ladeelektronik verhindert Memoryeffekt
- Praxiserprobte Ladeelektronik stellt jederzeit den sofortigen Einsatz der Sprechstellen sicher
- Ladeanzeige über Leuchtring am Schwanenhals
- Maximale Ladezeit 2 Stunden bei vollständig entleertem Akku (NiMH) mit Ladekoffer
- Betriebsdauer ca. 14 Std.

Germany

Theresienstr. 8
D-74072 Heilbronn
Tel. +49 (0)71 31 / 6 17-0
Fax +49 (0)71 31 / 617-224
E-mail: info@beyerdynamic.de
Internet: www.beyerdynamic.de

United States

56 Central Ave.
Farmingdale, NY 11735
Tel. +1 (631) 293-3200
Fax +1 (631) 293-3288
E-mail: salesUSA@beyerdynamic.com
Internet: www.beyerdynamic.com

Great Britain

17 Albert Drive
Burgess Hill RH15 9TN
Tel. +44 (0)1444 / 258 258
Fax +44 (0)1444 / 258 444
E-mail: sales@beyerdynamic.co.uk
Internet: www.beyerdynamic.co.uk

BESCHREIBUNG

Die Grundausstattung der Präsidentensprechstelle MCW-D 523 besteht, neben einer Lösch- und einer Funktionstaste, aus einer Mikrofontaste im Gehäuse, mit der der Teilnehmer sein Mikrofon ein- und ausschalten kann. Die Präsidentensprechstelle unterliegt nicht der begrenzten Anzahl der gleichzeitig eingeschalteten Delegiertensprechstellen (entspricht der Anzahl der Empfangsmodule in der Zentrale). Der Sendekanal der Präsidentensprechstelle wird nicht wie bei den Delegiertensprechstellen über die ACA-Funktion (Automatische Kanalzuteilung) gesteuert, sondern hat einen fest für den Präsidenten reservierten Sendekanal. Unabhängig vom Betriebsmodus kann die Präsidentensprechstelle immer in die Diskussion zugeschaltet werden. Die Sprechbereitschaft des Mikrofons wird durch die grüne LED-Anzeige im Gehäuse und für die anderen Teilnehmer durch den roten Leuchtring am Mikrofon selbst signalisiert.

Mit der Clear-Taste werden alle eingeschalteten Mikrofone der Delegiertensprechstellen ausgeschaltet.

Für die Funktionstaste stehen über die MCW-D 50 Conference Software verschiedene Programmierungen zur Verfügung:

Priorität „Normal“

Wenn der Präsident sein Mikrofon über die Priorität einschaltet, werden alle eingeschalteten Mikrofone der Delegiertensprechstellen abgeschaltet. Anschließend können die Delegierten ihr Mikrofon wieder selbst einschalten und an der Diskussion teilnehmen während der Präsident sein Mikrofon eingeschaltet hat.

Priorität „Mute“

Wenn der Präsident sein Mikrofon über die Priorität einschaltet, werden alle eingeschalteten Mikrofone der Delegiertensprechstellen so lange abgeschaltet, wie der Präsident spricht. Schaltet der Präsident sein Mikrofon wieder aus, werden alle die Mikrofone wieder eingeschaltet, die vorher auch zugeschaltet waren.

Priorität „Clear“

Wenn der Präsident sein Mikrofon über die Priorität einschaltet, werden alle eingeschalteten Mikrofone der Delegiertensprechstellen abgeschaltet. Die Delegierten können ihr Mikrofon erst wieder zuschalten, wenn der Präsident sein Mikrofon abgeschaltet hat.

„Funktion“

Über die RS 232 Schnittstelle wird von der Steuerzentrale MCW-D 50 ein Befehl gesendet, der z.B. in Verbindung mit einer Mediensteuerung eine programmierte Funktion ausführt (z.B. Licht ein/aus). Gleichzeitig wird auch bei den anderen Funktionen ein Befehl über die RS 232 Schnittstelle von der Steuerzentrale MCW-D 50 gesendet.

Audio Mute

Ein Tonsignal, z.B. von einem drahtlosen Mikrofon, das in die Diskussionsanlage eingespielt wird, kann ausgeschaltet werden. Diese Funktion kann auch mit einem „Clear“-Befehl zum Abschalten aktiver Delegiertensprechstellen kombiniert werden.

Je nach Konfiguration mit der „MCW-D 50 Conference“-Software ist auch eine der folgenden Betriebsarten möglich:

Sprachaktivierung: sobald in das Mikrofon der Sprechstellen gesprochen wird, schaltet dieses sich ein.

Push-To-Talk: solange der Teilnehmer die Mikrofontaste gedrückt hält, ist das Mikrofon eingeschaltet.

Über den integrierten Breitbandlautsprecher wird das Tonsignal der gesamten Konferenzanlage wiedergegeben. Je nach Audio-signal-Routing in der Steuerzentrale können auch andere Tonsignale über den Lautsprecher wiedergegeben werden, wie z.B. ein drahtloses Mikrofon im Zuschauerraum etc.

Die Einstellungen der Sprechstellenparameter werden über PC mit der „MCW-D 50 Conference“-Software durch die Steuerzentrale vorgenommen. Die Parameter werden für alle Sprechstellen eingestellt.

Der Ausgangspegel am Kopfhöreranschluss kann zwischen Aufnahmepegel für Dokumentationen und Kopfhörerpegel eingestellt werden. Die Lautsprecher-Lautstärke wird eingestellt und kann in Verbindung mit einer Mediensteuerung oder der Steuerzentrale MCW-D 50 geregelt werden. Der Ducking-Pegel bestimmt die Pegelabsenkung des Lautsprechers, wenn das Mikrofon der Sprechstelle eingeschaltet wird.

Alle Sprechstellen haben eine individuelle Sprechstellenadresse. Somit können Sprechstellen jederzeit zugemietet oder zugekauft und ein vorhandenes System ergänzt werden. Im Verleihgeschäft können somit z.B. Anlagensysteme ergänzt und komplementiert werden.

Die DSSS-Übertragung erfüllt höchste Ansprüche an Abhörsicherheit. Über einen Verschlüsselungscode kann das Konferenzsystem zusätzlich mit seinen Sprechstellen personen- oder projektgebunden abgesichert werden. Eine Sprechstelle, die nicht im richtigen Verschlüsselungscode konfiguriert ist, wird von der Steuerzentrale identifiziert und unverzüglich ausgeschaltet.

Mit dem integrierten Akku ist ein Betrieb der Sprechstelle von ca. 14 Stunden, je nach Teilnahme an der Diskussion, möglich. Sobald die Restbetriebszeit eine konfigurierbare Schwelle von 1 Stunde unterschreitet, blinkt die Betriebskontroll-LED auf der Geräterückseite, bzw. bei Steuerung über PC oder Mediensteuerung kann eine entsprechende Signalisierung in der Bedienoberfläche realisiert werden. Die Ladezeit mit der eingebauten prozessorgesteuerten Ladeelektronik beträgt für einen komplett entleerten Akku ca. 2 Stunden. Je nach Einsatzdauer der Sprechstelle benötigt die Ladeelektronik entsprechend weniger Ladezeit. Optional kann die Sprechstelle auch über ein DC-Steckernetzteil geladen und versorgt werden.

Eingeschaltet wird die Sprechstelle über die Mikrofontaste, die einmal kurz gedrückt werden muss.

Für das Abschalten der Sprechstelle stehen mehrere Möglichkeiten zur Verfügung:

1. 3 Sekunden lang die Mikrofontaste gedrückt halten.
2. die Standby-Taste an der Steuerzentrale MCW-D 50 ca. 3 Sekunden gedrückt halten, dann werden alle aktiven Sprechstellen abgeschaltet.
3. über einen RS-232 Befehl von PC oder Mediensteuerung alle Sprechstellen abschalten.
4. Steuerzentrale abschalten, nach ca. 3 Minuten werden die Sprechstellen abgeschaltet.

AUSSCHREIBUNGSTEXT

Drahtlose digitale Diskussions-Tischsprechstelle als Präsidenten-Ausführung mit drei Tasten für Mikrofonzuschaltung, Löschen aller aktiven Delegiertensprechstellen und frei programmierbarer Funktionstaste wie Priorität oder Funktionsausführung in Verbindung mit serieller Schnittstelle an Steuerzentrale. Stör- und abhörsicheres Übertragungsverfahren DSSS-Direct Sequence Spread Spectrum im weltweit zugelassenen Frequenzbereich 2,4 GHz. Integrierter Breitbandlautsprecher mit Sprachentzerrung für dezentrale Beschallung. LED-Anzeige in grün für eingeschaltetes Mikrofon. Kondensator-Schwannenhalsmikrofon (Back-Elektret) mit Cardioidcharakteristik. 400 mm Gesamtlänge und 6 mm Durchmesser. Leuchtring unter dem Mikrofonkopf zur Anzeige der Sprechbereitschaft. Konfiguration von Lautsprecher-Lautstärke und Ansprechschwelle für automatische Sprachaufschaltung, Audiopegel am Aufnahmeausgang und Auto-Abschaltverhalten erfolgen über die Steuereinheit mit Konfigurationssoftware. Integrierter NiMH-Akkumulator für 14 Stunden Betrieb. Durch prozessorgesteuerte Ladetechnik ca. 2 Stunden Ladezeit ohne Memoryeffekt. Akkuüberwachung mit Übertragung an die Zentrale und Betriebskontroll-LED mit Statusmeldung bei Unterschreiten der Mindestkapazität. 2 vernickelte Ladekontakte. 3,5 mm Klinke Dokumentations- oder Kopfhörerausgang. DC-Anschluss für Akkuladung oder Netzversorgung über externes Steckernetzteil. Hochwertiges Kunststoffgehäuse mit anthrazitfarbener, reflexionsfreier und kratzfester Nextel®-Oberflächenbeschichtung. Integrierte Antenne. Abmessungen (BxHxT) 156,5x52x191 mm. Gewicht: 1,7 kg.

Fabrikat: beyerdynamic
Typ: MCW-D 523

ZUBEHÖR - OPTIONAL

CA 2475 Mikrofonstativ, 3/8", stufenlose Höhenverstellung 870 - 1575 mm, mit schwerem Standfuß, mit Abstellplatte für MCW-D und MCS Sprechstellen, basaltgrau. Best.-Nr. 472.212
CA 2457 Lade-Netzteil mit Ladefunktion und DC-Stecker für MCW-D 5**-Sprechstellen Best.-Nr. 479.721

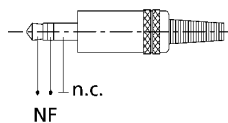
TECHNISCHE DATEN

Allgemein

Frequenzbereich. 2400 - 2483,5 MHz (ISM-Band)
Modulationsart. Direct Sequence Spread Spectrum DSSS, digitale Signalbearbeitung nach eigenem Standard
Max. Anzahl der Kanäle 9 nutzbare Duplexkanäle pro System
Signal-/Rauschverhalten 80 dB typ., unbewertet (Fremdspannung)
Reichweite zwischen Sprechstelle und Zentrale. > 100 m bei Sichtverbindung
Netzspannung 100 - 240 V AC 50/60 Hz
Zulassung weltweit zulassungsfreier Betrieb

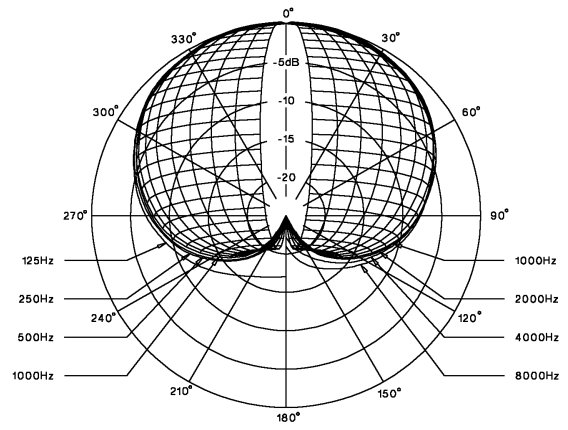
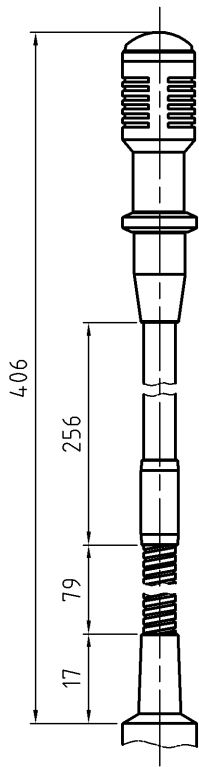
Sprechstellen

Sendeleistung max. 100 mW je Kanal (16 dBm)*
Akkuspannung 8 Zellen NiMH mit je 1600 mAh
Externer DC-Betrieb 18 V DC ($\pm 0,5$ V), Restwelligkeit < 20 mV, 400 mA
Lautsprechersystem Breitbandiger, eingebauter Lautsprecher, sprachentzerrt
Lautstärkeabsenkung bei Mic On („Ducking“) 15 dB fest eingestellt
NF Output Dokumentationsausgang, nicht separat einstellbar, unsymm. Klinkenbuchse (3,5 mm Stereo)



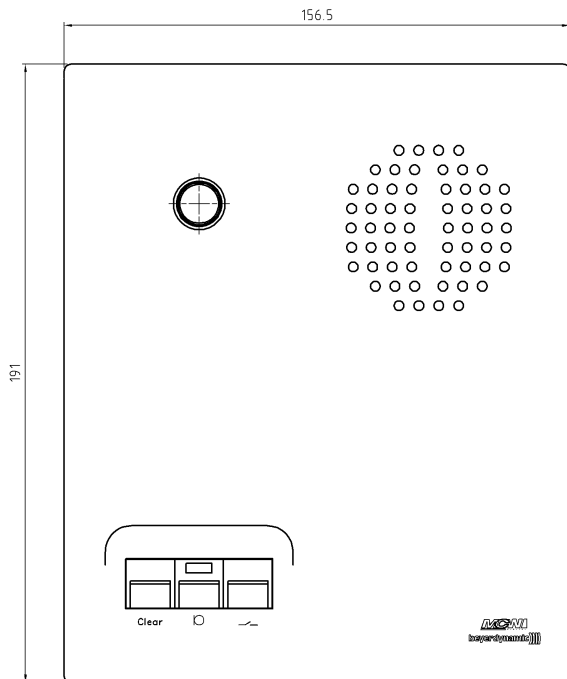
Belegung Spitze = NF+
Ring = NF-
Schirm = nicht belegt
Ausgangspegel max. 2,4 V rms im Leerlauf, Klirrfaktor < 10%
2,3 V rms an 80 Ω Last, Klirrfaktor < 10%
Mindestanschlussimpedanz 600 Ω
Eingebauter Limiter gegen Übersprechen nicht abschaltbar
Limitereinsatz bei 126 dB
Stromversorgung 9,6 V über eingebauten NiMH-Akku (8 Zellen)
Betriebszeit je nach Sprechstellentyp mind. 14 Stunden bei Konferenzbetrieb (90% Hören; 10% Sprechen);
je nach Abhörlautstärke wesentlich höhere Betriebszeit möglich
Temperaturbereich +10° - +40°C (bei <90% Luftfeuchtigkeit)
Lagertemperatur -20° - +55°C (bei <90% Luftfeuchtigkeit)
Abmessungen (ohne Mikrofon) Länge: 191 mm
Breite: 156,5 mm
Höhe: 52 mm
Gewicht 1,7 kg

*Aufgrund länderspezifischer Vorschriften kann die Sendeleistung von diesem Wert abweichen.



MASSBILD SPRECHSTELLENGEHÄUSE

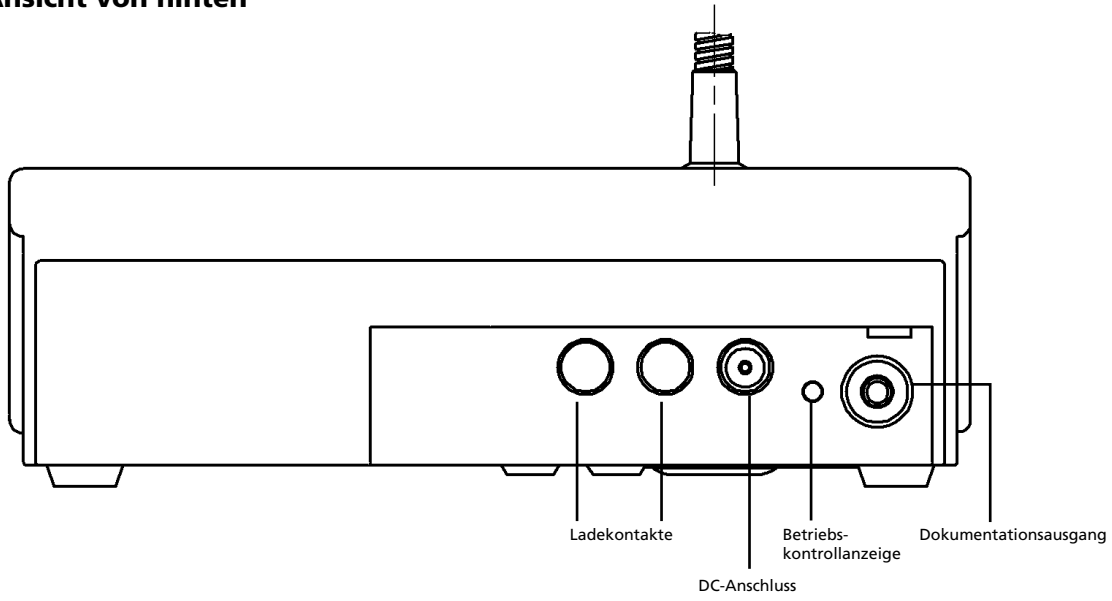
Ansicht von oben



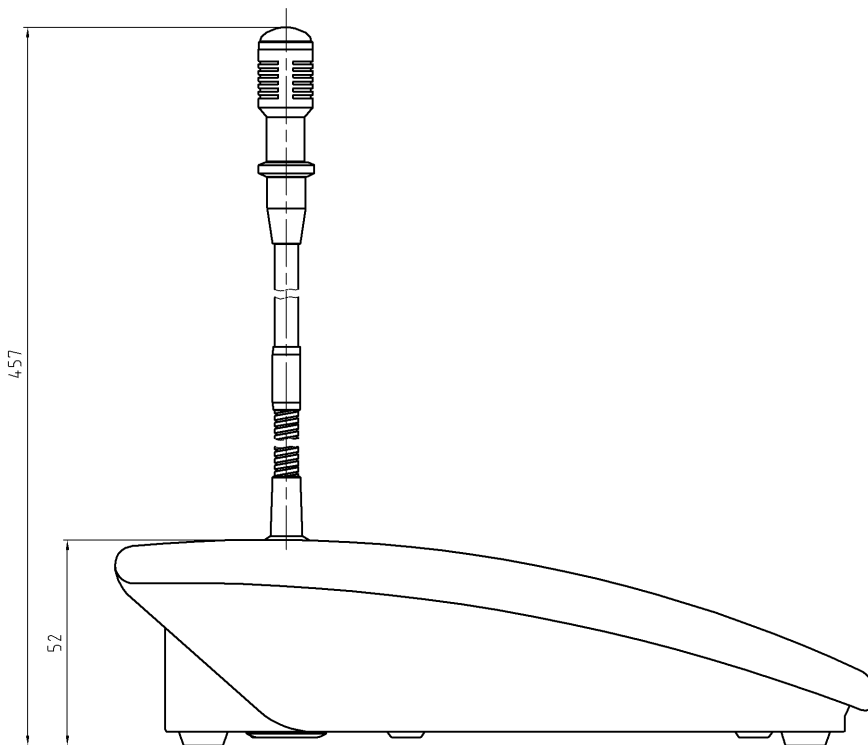
Maßangaben in mm

MASSBILD SPRECHSTELLENGEHÄUSE

Ansicht von hinten



Seitenansicht



Maßangaben in mm

